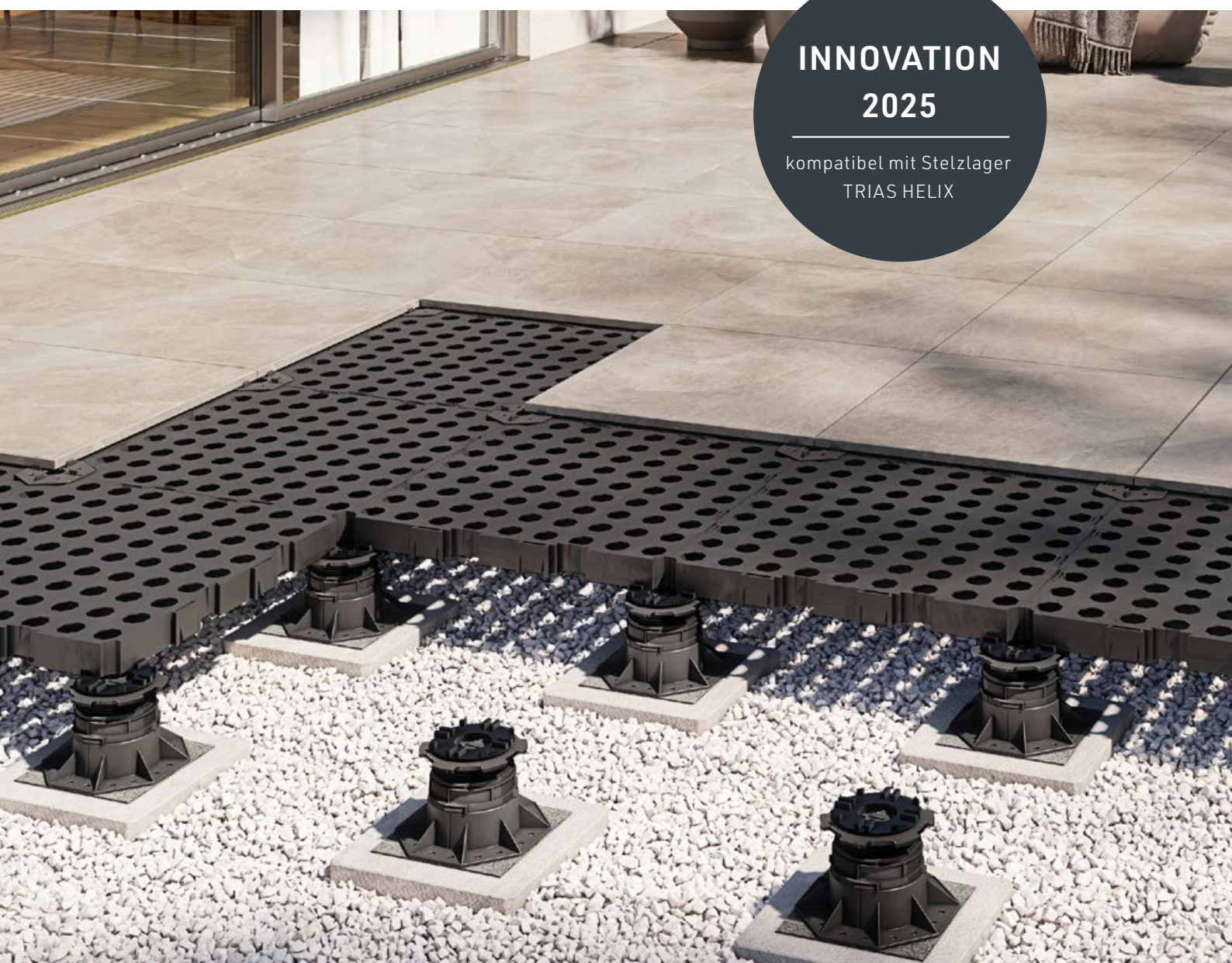


TRIAS WABIC 2.0

Für Terrassen mit Plattenbelägen | Effektiver Durchbruchschutz
Freies Verlegen auf der Fläche möglich | Mehr Stabilität durch seitlichen Verbund

INNOVATION
2025

kompatibel mit Stelzlager
TRIAS HELIX



Die TRIAS Philosophie

Eine Terrasse ist nur so gut wie ihre Unterkonstruktion, davon sind wir überzeugt. Die Qualität der Unterkonstruktion entscheidet über Stabilität, Langlebigkeit, Sicherheit, Nutzungskomfort und in hohem Maße über die Ästhetik Ihrer Terrasse.



RAINER BURKHARDT
Gründer und Geschäftsführer
der Blauform GmbH

Deshalb entwickeln wir im süddeutschen Blaustein bei Ulm innovative Terrassen-Systeme für höchste Ansprüche. Unser Credo: clevere Montage, Langlebigkeit, hohe Stabilität und maximale Flexibilität für größtmögliche Planungsfreiheit.

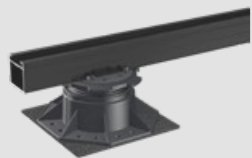
Wir wünschen viel Freude bei der Gestaltung Ihrer Traumterrasse.

TRIAS IST EINE MARKE DER BLAUFORM GMBH
BLAUSTEIN | DEUTSCHLAND

Eine Frage der Ästhetik.



OUTDOOR-DESIGN-SYSTEME VON TRIAS



SYSTEM TRIAS ALU
Unterkonstruktion für Terrassen

- mit TRIAS-Aluminiumprofilen
- und TRIAS-Connectoren-System
- 3 Profilhöhen für alle Fälle
- für Dielen- und Plattenbeläge



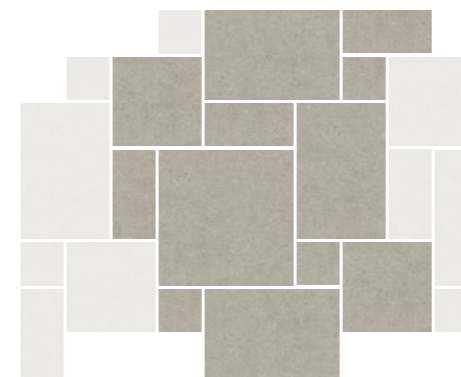
SYSTEM TRIAS WABIC 2.0
Unterkonstruktion für Terrassen

- mit TRIAS WABIC 2.0 Boards
- für Plattenbeläge
- bietet Durchbruchschutz



SYSTEM TRIAS SICHTSCHUZ
Sichtschutz-System

- One-Fits-All Basispfosten
- Anbaumodul-System
- Kombinationen möglich



Kreativer gestalten

Außergewöhnliche Verlegemuster, wie zum Beispiel der römische Verband, waren bisher bei Terrassen-Unterkonstruktionen auf Stelzlagern nicht möglich. Zudem war die Berechnung der Formate kompliziert und die Positionierung der Stelzlager streng an die Plattenformate gebunden.

Mit dem Doppelbodensystem TRIAS WABIC 2.0 entsteht eine homogene Fläche, auf der nun Platten frei verlegt werden. Das bedeutet mehr Gestaltungsspielraum für Ihre Traumterrasse und vereinfacht die Montage.

Mit Sicherheit besser.

Mit dem System TRIAS WABIC 2.0 lassen sich Terrassen mit Plattenbeläge noch einfacher montieren. Die innovativen WABIC 2.0 Boards im neuen quadratischen Format werden nach dem Click&Fix-Prinzip auch seitlich miteinander verbunden. Es entsteht eine geschlossene, plane und stabile Auflagefläche für Plattenbeläge. Flexibel positionierbare X-Pads (Verlegekreuze) ermöglichen eine freie Verlegung der Terrassenplatten auf der Fläche. Das System ist mit den TRIAS HELIX Stelzlager kompatibel.



TRIAS WABIC 2.0

TRIAS WABIC 2.0 ist die innovative Weiterentwicklung unseres Wabenträger-Systems TRIAS WABIC. Der jetzt mehrschichtige Aufbau erweitert die Einsatzmöglichkeiten und sorgt für noch mehr Stabilität.

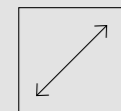


TRIAS CLICK&FIX PRINZIP

- zusätzlicher, seitlicher Verbund
- maximale Stabilität
- extra Schutz gegen Durchbiegung
- keine aufstehenden Kanten
- einfach zu lösen mit dem TRIAS KEY

MEHRSCICHT-AUFBAU

- plane Auflagefläche in Wabenperforation
- auch für Rollbeläge (Verkleben möglich)
- in Deutschland entwickeltes Multi-Level-System zur optimalen Aufnahme und Verteilung der Traglast



NEUES FORMAT

Das neue, größere Format passt perfekt zu gängigen Plattengrößen (60 x 60 cm oder 120 x 120 cm) und verkürzt die Montagezeit. Zudem werden weniger Stelzlager benötigt.



KOMPATIBEL MIT STELZLAGER TRIAS HELIX

TRIAS WABIC 2.0 Boards sind kompatibel mit dem neuen, modularen Stelzlager-System TRIAS HELIX.



ADD-ON ADAPTER

Passende Adapter für jede Montageart und jeden Belag sorgen für mehr Flexibilität. Die Adapter können werkzeuglos montiert werden. Ein Belagwechsel ist ohne Austausch der Stelzlager möglich.

JUSTIERGEWINDE

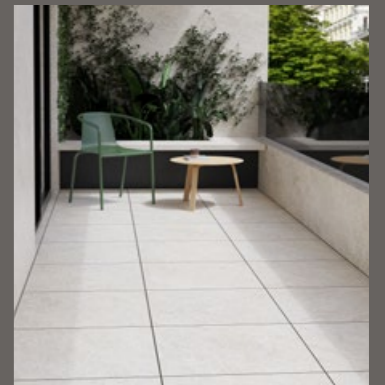
Das Einstellgewinde dient zur Feinjustierung der Höhe. Besonders schnell geht das mit dem TRIAS KEY, der auch in den Akkuschrauber passt.

EXTENDER PLUS PRINZIP

Mit den TRIAS EXTENDERN, die bei Bedarf einfach aufgesteckt werden, ist eine schnelle Höhenanpassung möglich.

WABENFÖRMIGER BASISFUSS

Die neue wabenförmige Grundplatte lässt sich noch leichter ausrichten und bietet ein hohes Maß an Stabilität.



PERFEKT FÜR BALKONE UND DACHTERRASSEN

TRIAS WABIC 2.0 punktet durch geringes Eigengewicht, ist leicht zu transportieren und kann witterungsunabhängig verlegt werden.

Geeignet für:

- Plattenbeläge
- NEU: auch für Rollbeläge (Kunstrasen)

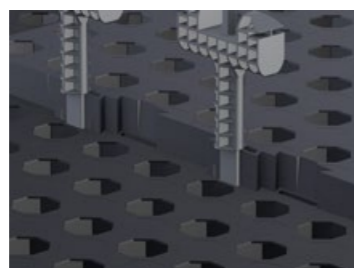


Noch einfacher montieren

TRIAS WABIC 2.0 bietet viele durchdachte Montagevorteile. Die seitliche Click&Fix-Verbindung benötigt beispielsweise kein Werkzeug. Sie lässt sich mit dem TRIAS KEY einfach wieder lösen. Das gesamte System ist rückbaufähig und flexibel einsetzbar.



Stelzlager bequem nachjustieren



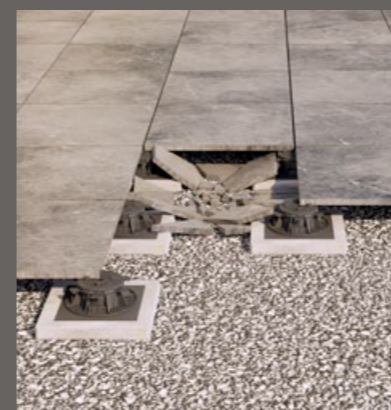
Click&Fix-Verbindung lösen

MULTIFUNKTIONAL: DER TRIAS KEY

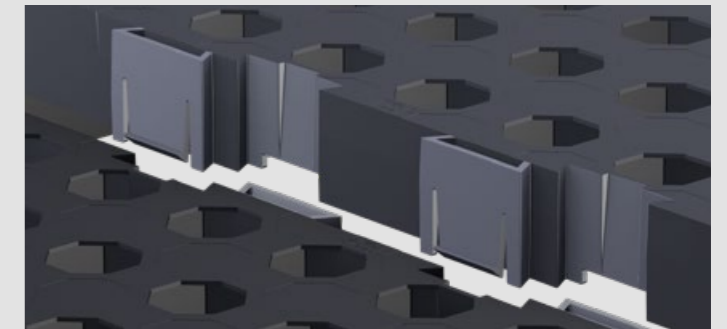
Mit dem TRIAS KEY können Höhenunterschiede einfach ausgeglichen und Click&Fix-Verbindungen gelöst werden. Für eine besonders schnelle Montage wird er in den Akkuschrauber eingespannt. Die Boards müssen zum Höhenausgleich nicht angehoben werden.

WARUM DURCHBRUCHSCHUTZ?

Plattenbeläge können durch Witterungseinflüsse oder unter Belastung brechen. Bereits haarfeine Risse oder Spannungen führen zu einem plötzlichen, unerwarteten Bruch. Es entstehen großflächige, scharfkantige Scherben. Insbesondere bei Terrassen auf Stelzlagern besteht Verletzungsgefahr durch Einbruch. Von Balkonen oder Dachterrassen können lose Bruchstücke herabfallen (mit der Gefahr von Sach- und Personenschäden).

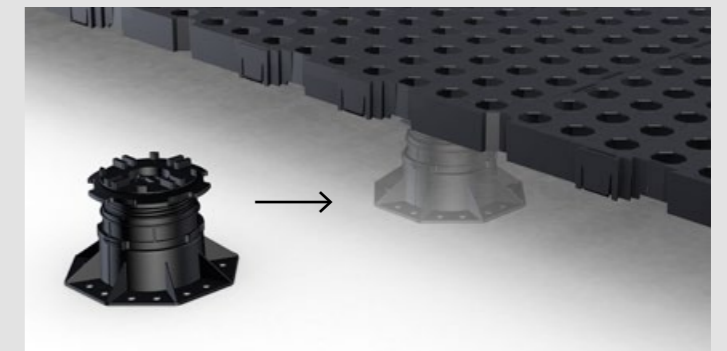


Klar im Vorteil:



TRIAS CLICK&FIX-PRINZIP

TRIAS WABIC 2.0 Boards sind durch das Click&Fix-Prinzip fest miteinander verbunden. Dies erhöht die Stabilität, verhindert Verrutschen sowie Kippen und minimiert mögliche Durchbiegungen. Dank der Steckverbindungen wird die Last zudem besser auf die umgebende Fläche verteilt. Die Montage erfolgt durch einfaches Einrasten. Entriegelt wird per TRIAS KEY.



STELZLAGER FLEXIBEL POSITIONIERBAR

Die TRIAS HELIX Stelzlager lassen sich an beliebiger Stelle unter den Boards positionieren. Das ist besonders praktisch, falls z.B. Ausschnitte für Dachrinnen nötig sind und der Stellfuß versetzt werden muss. Der passende Add-On Adapter verbindet das TRIAS HELIX Stelzlager sicher und ohne Werkzeug mit den Boards.



TRIAS WABIC X-PADS SIND FREI POSITIONIERBAR

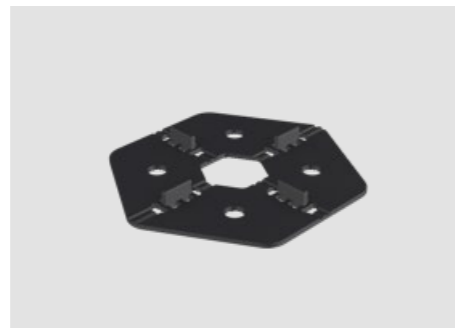
Die TRIAS WABIC X-Pads können flexibel auf den Platten positioniert werden und eignen sich somit für eine Vielzahl von Plattenformaten und Verlegemustern. Sie sind in verschiedenen Fugenbreiten erhältlich.



TRIAS WABIC 2.0 BOARD

Durchbruchschutz für Plattenbeläge aus robustem Polypropylen mit praktischer Click&Fix-Verbindung. Die TRIAS WABIC Verlegekreuze (X-Pads) lassen sich flexibel darauf positionieren. Bei Bedarf können die TRIAS HELIX Stellfüße nach innen versetzt und mit dem TRIAS KEY präzise in der Höhe nachjustiert werden.

Abmessungen: Rastermaß 60 x 60 cm, Höhe 5 cm
4 Stk. Art.-Nr. BC001003



TRIAS WABIC X-PAD

Das TRIAS WABIC X-Pad kann flexibel auf dem Board positioniert werden. Dadurch anpassbar an viele Plattenformate und Verlegemuster. Fugenbreite 2-4 mm. Softe Auflage für Plattenbeläge. Trittschalldämmung, rutschhemmend und zuschneidbar.

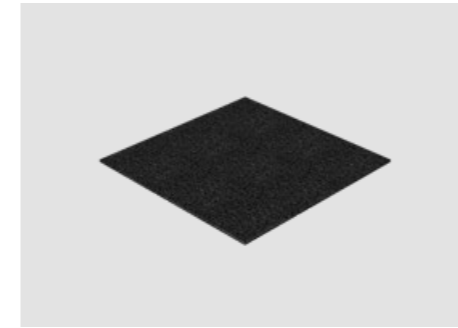
Fugenbreite
2 mm, 30 Stk. Art.-Nr. BC001200
3 mm, 30 Stk. Art.-Nr. BC001201
4 mm, 30 Stk. Art.-Nr. BC001202



TRIAS KEY

Mit dem TRIAS KEY lassen sich die Stellfüße in der Höhe verstellen. Zudem dient er zum Entriegeln der Click&Fix-Verbindung der WABIC 2.0 Boards.

12 Stk. Art.-Nr. BH001300



TRIAS PAD 200 x 200

Zur Auflage des TRIAS HELIX Stelzlagers und Trittschalldämmung. Formstabil, rutschfest und unverrotbar.

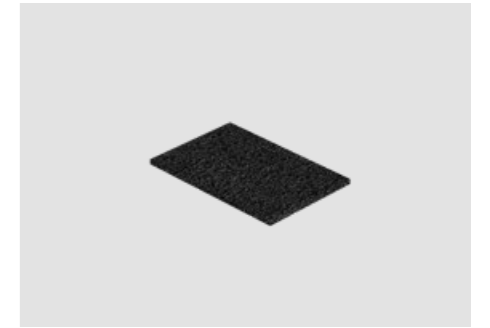
Abmessung: 200 x 200 mm, Stärke 3 mm
30 Stk. Art.-Nr. BT003054



TRIAS PAD 200 x 200, alu-kaschiert

Zur Auflage des TRIAS HELIX Stelzlagers und Trittschalldämmung. Formstabil, rutschfest und unverrotbar. Verhindert die Weichmachermigration zwischen nicht gummiartigen Abdichtungsfolien.

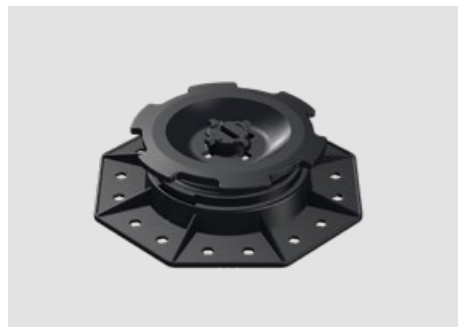
Abmessung: 200 x 200 mm, Stärke 5 mm
30 Stk. Art.-Nr. BT003022



TRIAS PAD 60 x 90

Als ergänzende Auflage für den Plattenbelag z.B. in der Mitte der Platte oder an Ausschnitten. Flexibel auf den Boards positionierbar. Für noch mehr Stabilität der Fliese und verbesserte Trittschalldämmung. Anwendung empfohlen.

Abmessung: 60 x 90 mm, Stärke 3 mm
60 Stk. Art.-Nr. BT003010



TRIAS HELIX STELZLAGER

Stellfuss passend zum System TRIAS WABIC 2.0. Sichere Verbindung mit den TRIAS WABIC 2.0 Boards über den TRIAS HELIX Add-On Adapter Wabic 2.0. Verschiedene Höhen zwischen 27-377 mm. Einfaches Nachjustieren per Steckschlüssel, auch bei bereits verlegten TRIAS WABIC 2.0 Boards. Hohe Belastbarkeit, beständig gegen Verwitterung und Temperaturunterschiede von -40° bis +80°, Material aus hochwertigem PP, UV-stabil.

Verstellbereich
27-47 mm, 12 Stk. Art.-Nr. BH001020
47-77 mm, 12 Stk. Art.-Nr. BH001021
77-137 mm, 12 Stk. Art.-Nr. BH001022



TRIAS HELIX ADD-ON ADAPTER WABIC 2.0

Der TRIAS HELIX Add-On Adapter verbindet das TRIAS HELIX Stelzlager sicher und ohne Werkzeug mit dem TRIAS WABIC 2.0 Board. Positionierung an den Ecken sowie flexibel unter den Boards möglich. Selbstnivellierend.

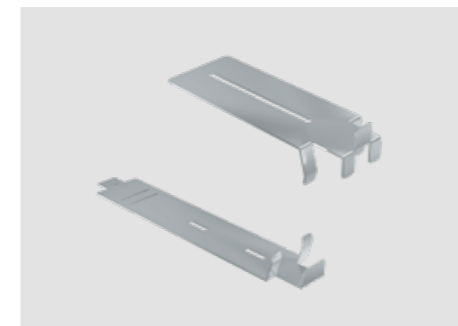
12 Stk. Art.-Nr. BH001225



TRIAS HELIX EXTENDER PLUS

Zum Verlängern der TRIAS HELIX Stelzlager.

Verlängerung 10 mm, 12 Stk. Art.-Nr. BH001120
Verlängerung 30 mm, 12 Stk. Art.-Nr. BH001121
Verlängerung 60 mm, 12 Stk. Art.-Nr. BH001122
Verlängerung 120 mm, 12 Stk. Art.-Nr. BH001123



TRIAS FLIESENABSCHLUSSBLECH

Einheitlicher Randabschluss für Plattenbeläge. Einfaches Befestigen der Seitenverblendung. Inkl. Edelstahlschrauben

Oben, 5er-Set Art.-Nr. BT002040
Unten, 5er-Set Art.-Nr. BT002041



TRIAS RAINGRID SET

Zur Entwässerung der Terrasse. Einfache und schnelle Montage. Material: Aluminium inkl. Halter und Montagezubehör
Abmessung: 1800 x 150 x 21 mm

Silber Art.-Nr. BT001095
Anthrazit Art.-Nr. BT001099



SUPERTACK MS-KLEBSTOFF

Neuer, hochfester Montageklebstoff auf MS-Basis für die Fixierung der Platten am Terrassenrand.

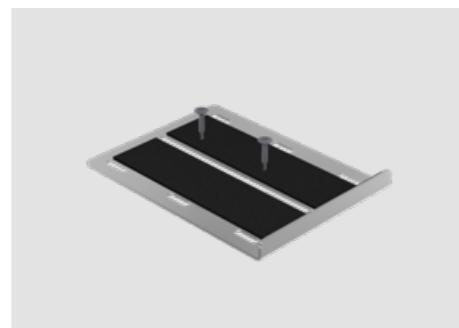
290ml - Weiß Art.-Nr. BC001205



TRIAS FLIESENANSCHLAG STEEL

TRIAS Fliesenanschlag Steel für seitliche Fixierung der Platten z. B. am Terrassenrand. Exakt anpassbar durch Stellschraube. Inkl. Edelstahlschrauben, EVA-Band (selbstklebend)

10er-Set Art.-Nr. BT001130



TRIAS FLIESENANSCHLAG MASSIV

TRIAS Fliesenanschlag Massiv für seitliche Fixierung der Platten z. B. am Terrassenrand. Exakt anpassbar durch Stellschraube. Inkl. Edelstahlschrauben, EVA-Band (selbstklebend)

5er-Set Art.-Nr. BT001163

BEDARFSBERECHNUNG PRO QUADRATMETER

Bei den angegebenen Mengen handelt es sich um einen geschätzten Mittelwert, Mengen können je nach Größe und Form der Terrasse variieren. **Für eine konkretere Mengenermittlung nutzen Sie bitte unseren Konfigurator unter <https://trias-terrasse.de/konfigurator/>**

Artikel	Art.-Nr.	Bedarf pro qm
TRIAS HELIX Stelzlager	je nach Höhe	3,9 Stk.
TRIAS HELIX Add-On Adapter Wabic 2.0	BH001225	3,9 Stk.
TRIAS WABIC 2.0 Board	BC001003	2,9 Stk.
TRIAS WABIC X-Pad	je nach Fugenbreite	4 Stk.

BITTE BEACHTEN: Die hier vorgeschlagenen Mengen- und Artikelangaben, können je nach Bauvorhaben abweichen und sind daher rechtlich unverbindlich. Bitte berücksichtigen Sie, dass gegebenenfalls sowohl Mengen als auch benötigte Artikeltypen (Höhen der Stelzlager etc.) zweckentsprechend geändert werden müssen. Wir übernehmen hierfür keine Haftung.

Für die Randverblendung benötigen Sie pro Laufmeter folgendes:

Artikel	Art.-Nr.	Bedarf pro lfm
TRIAS Fliesenanschlag Steel	BT001130	2 Stk.

Optional können Sie die Fliesen mit unserem TRIAS PAD 60 x 90 mm zusätzlich unterlegen, dies empfiehlt sich bei Fliesen die grösser als 60 x 60 cm sind oder dünner als 20 mm. Hier sind die Vorgaben der Belaghersteller vorrangig zu beachten.

TRIAS WABIC 2.0 | Montageanleitung

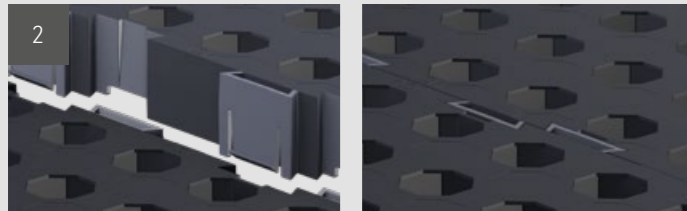
TRIAS WABIC 2.0 eignet sich für erdberührende Terrassen, Loggien, Balkone sowie für Dachterrassen. Für die Stelzlager ist eine feste Standfläche erforderlich, um eine durchgängig variable Positionierung der Stelzlager zu ermöglichen (z.B. ein bestehender Plattenbelag oder eine massive Bodenplatte).



1 | Platzieren Sie die TRIAS HELIX Stelzlager für das erste Board an den jeweiligen Eckpositionen und setzen Sie die TRIAS HELIX Add-On Adapter Wabic 2.0 ein. Stellen Sie die Stelzlager auf die gewünschte Höhe ein.

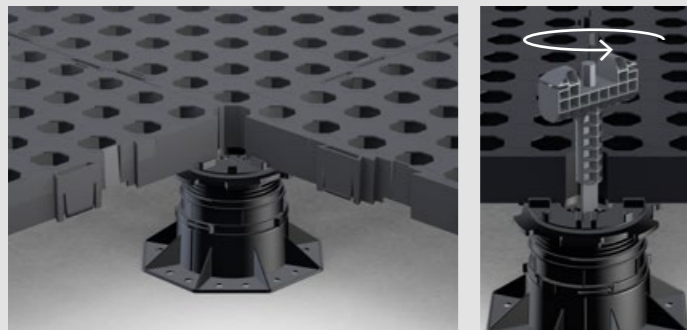
Bei angrenzenden Wänden und Mauern setzen Sie die Stelzlager entsprechend nach innen. **BITTE BEACHTEN:** Der Abstand des Plattenbelages zu Wänden und Mauern sollte ca. 2 cm betragen.

Setzen Sie das TRIAS WABIC 2.0 Board in die Führungen des Add-On Adapters. Falls erforderlich, setzen Sie weitere Stelzlager an den mittigen Positionen ein.



2 | Fahren Sie mit der Verlegung fort, indem Sie die nächsten Stelzlager aufstellen und die nächsten Boards auflegen. Achten Sie darauf, dass alle Boards auch seitlich stabil verbunden sind. Das Einrasten ist mit einem deutlichen Klicken hörbar. So entsteht nach und nach die Fläche, auf die Sie später den Plattenbelag aufbringen.

Sie können die Stellfüße auch direkt unter den Boards platzieren.



Überprüfen Sie regelmäßig die Ebenheit der gesamten Fläche und berücksichtigen Sie dabei ein eventuell gewünschtes Gefälle. Die Höhe der Stelzlager lässt sich mit einem TRIAS KEY von oben nachjustieren.



3 | Die Verlegung des Plattenbelags erfolgt frei auf der Fläche. Für einheitliche Fugenabstände legen Sie TRIAS WABIC X-Pads unter die Plattenstöße. Falls zusätzliche Stelzlager erforderlich sind, können diese nachträglich eingesetzt werden: Einfach das Board abnehmen, die Stelzlager einsetzen, das Board wieder auflegen und die Stelzlager in der Höhe anpassen.



4 | Für den Randabschluss steht Ihnen der TRIAS WABIC Plattenanschlag zur Verfügung. Er verhindert ein seitliches Abrutschen. Die TRIAS WABIC 2.0 Boards können passgenau zugeschnitten werden. Im Randbereich kann es erforderlich sein, zusätzliche Stellfüße zur Stabilisierung einzusetzen – insbesondere, wenn Anpassungen vorgenommen wurden oder die vorhandenen Füße weiter nach innen rücken.

UNSER TIPP: Verwenden Sie nur frostsichere und für den Außenbereich geeignete Platten. Die Angaben der Belaghersteller sind vorrangig zu beachten. Informieren Sie sich bei Ihrem Fachhandel über die Produktstandards und Anwendungsempfehlungen.

ZUSCHNITT: Achten Sie darauf, dass das Wabenraster entsprechend der Ausgangskante erhalten bleibt (also immer parallel zur Außenkante und entlang der durchlaufenden Stege schneiden). So stellen Sie sicher, dass die Add-On-Adapter festen Halt finden und die gesamte Fläche stabil verbunden ist.

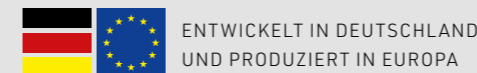
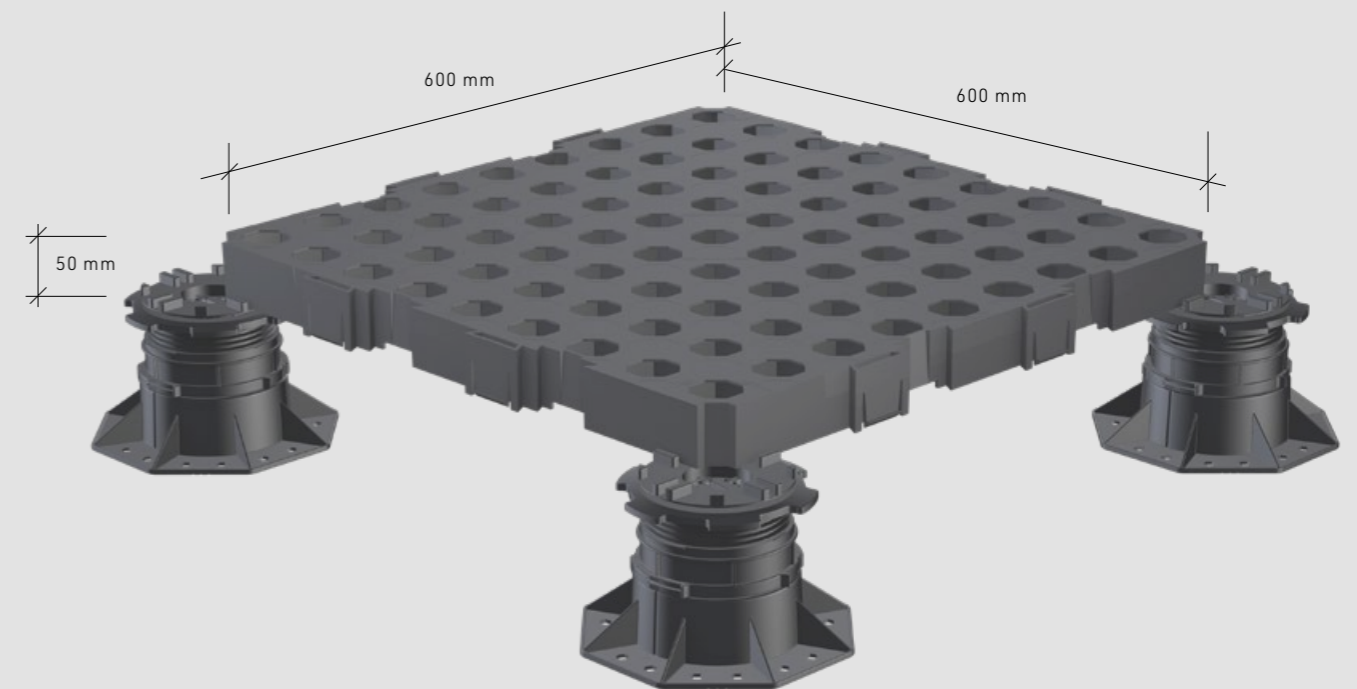
TRIAS WABIC 2.0 | Produktinformationen

Effektiver Durchbruchschutz für Plattenbeläge aus stabilem, glasfaserverstärktem Polypropylen in Wabenstruktur. Rastermaß der Boards 60 x 60 cm, Höhe 5 cm. Verlegekreuze (TRIAS WABIC X-Pads) können flexibel positioniert werden, dadurch anpassbar an viele Plattenformate und Verlegemuster. Stelzlager lassen sich bei Bedarf nach innen versetzen; die Höhe kann mit dem TRIAS KEY nachjustiert werden (ohne Anheben der Boards).

Optimiert auf gängige Plattenformate (flexibel einsetzbar für viele weitere Formate):



- effektiver Durchbruchschutz
- Boards werden durch das Click&Fix-Prinzip fest miteinander verbunden
- verhindert Kippln der Platten
- höhere Festigkeit für den Belag
- dämpft Trittschall
- mehr Verlegemuster möglich (als bei reiner Stelzlager-Montage)
- viele Formate und Plattenarten möglich
- gemischte Plattenformate kombinierbar
- Höhe verstellbar, auch nach Verlegung der Boards per Steckschlüssel TRIAS KEY
- Witterungsbeständig, UV-stabil



ONLINE KONFIGURATOR,
MONTAGEANLEITUNGEN UND
WEITERE INFORMATIONEN
UNTER WWW.TRIAS-TERRASSE.DE



TRIAS WABIC 2.0 | auf einen Blick

Klar durchdacht: Alle Module der TRIAS-Systeme sind aufeinander abgestimmt. Für den Belag haben Sie freie Wahl.

TRIAS WABIC X-PAD

softes Pad, flexibel positionierbar, stossdämpfend, rutschhemmend, zuschneidbar, in drei Fugenbreiten

TRIAS WABIC 2.0 BOARD

Basiselemente in Wabenstruktur aus stabilem, glasfaserverstärktem Polypropylen

KOMPATIBEL MIT: TRIAS HELIX STELZLAGER

TRIAS HELIX ADD-ON ADAPTER WABIC 2.0

sichere Verbindung des Stelzlagers mit den TRIAS WABIC 2.0 Boards, montierbar ohne Werkzeug und selbstnivellierend

TRIAS HELIX STELZLAGER

in verschiedenen Höhen, flexibel verstell- und positionierbar, nachjustierbar per Steckschlüssel ohne Anheben der Boards

NEU: Höhen flexibel und nach Bedarf verändern durch aufsteckbare TRIAS EXTENDER.

IHR FACHHANDEL



TRIAS ist eine Marke der BLAUFORM GmbH

MEHR INFORMATIONEN UND WEITERE SYSTEME UNTER WWW.TRIAS-TERRASSE.DE