

TRIAS WABIC 2.0

Für Terrassen mit Plattenbelägen | Effektiver Durchbruchschutz
Freies Verlegen auf der Fläche möglich | Mehr Stabilität durch seitlichen Verbund

04/2026



Kompatibel mit
Stelzlager-System
TRIAS HELIX

Die TRIAS Philosophie

Eine Terrasse ist nur so gut wie ihre Unterkonstruktion, davon sind wir überzeugt. Die Qualität der Unterkonstruktion entscheidet über Stabilität, Langlebigkeit, Sicherheit, Nutzungskomfort und in hohem Maße über die Ästhetik Ihrer Terrasse.



RAINER BURKHARDT
Gründer und Geschäftsführer
der Blauform GmbH

Deshalb entwickeln wir im süddeutschen Blaustein bei Ulm innovative Terrassen-Systeme für höchste Ansprüche. Unser Credo: clevere Montage, Langlebigkeit, hohe Stabilität und maximale Flexibilität für größtmögliche Planungsfreiheit.

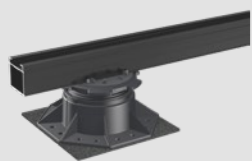
Wir wünschen viel Freude bei der Gestaltung Ihrer Traumterrasse.

TRIAS IST EINE MARKE DER BLAUFORM GMBH
BLAUSTEIN | DEUTSCHLAND

Eine Frage der Ästhetik.

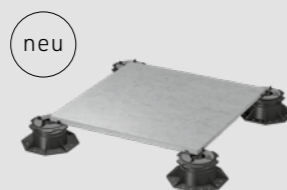


OUTDOOR-DESIGN-SYSTEME VON TRIAS



SYSTEM TRIAS ALU
Unterkonstruktion für Terrassen

- mit TRIAS-Aluminiumprofilen
- und TRIAS-Connectoren-System
- 3 Profilhöhen für alle Fälle
- für Dielen- und Plattenbeläge



SYSTEM TRIAS CROSS
Unterkonstruktion für Terrassen

- für Plattenbeläge
- direkte Verlegung auf Stelzlager
- 3 Fugenbreiten



SYSTEM TRIAS SICHTSCHUZ
Sichtschutz-System

- One-Fits-All Basispfosten
- Anbaumodul-System
- Kombinationen möglich



Kreativer gestalten

Außergewöhnliche Verlegemuster, wie zum Beispiel der römische Verband, waren bisher bei Terrassen-Unterkonstruktionen auf Stelzlager nicht möglich. Zudem war die Berechnung der Formate kompliziert und die Positionierung der Stelzlager streng an die Plattenformate gebunden.

Mit dem Doppelbodensystem TRIAS WABIC 2.0 entsteht eine homogene Fläche, auf der nun Platten frei verlegt werden. Das bedeutet mehr Gestaltungsspielraum für Ihre Traumterrasse und vereinfacht die Montage.

Mit Sicherheit besser.

Mit dem System TRIAS WABIC 2.0 lassen sich Terrassen mit Plattenbeläge noch einfacher montieren. Die innovativen WABIC 2.0 Boards im quadratischen Format werden nach dem Click&Fix-Prinzip auch seitlich miteinander verbunden. Es entsteht eine geschlossene, plane und stabile Auflagefläche für Plattenbeläge. Flexibel positionierbare X-Pads (Verlegekreuze) ermöglichen eine freie Verlegung der Terrassenplatten auf der Fläche. Das System ist mit den TRIAS HELIX Stelzlager kompatibel.

TRIAS WABIC 2.0

TRIAS WABIC 2.0 ist die innovative Weiterentwicklung unseres Wabenträger-Systems TRIAS WABIC. Der jetzt mehrschichtige Aufbau erweitert die Einsatzmöglichkeiten und sorgt für noch mehr Stabilität.

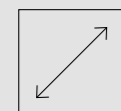


TRIAS CLICK&FIX PRINZIP

- zusätzlicher, seitlicher Verbund
- maximale Stabilität
- extra Schutz gegen Durchbiegung
- keine aufstehenden Kanten
- einfach zu lösen mit dem TRIAS KEY

MEHRSCICHT-AUFBAU

- plane Auflagefläche in Wabenperforation
- auch für Rollbeläge (Verkleben möglich)
- in Deutschland entwickeltes Multi-Level-System zur optimalen Aufnahme und Verteilung der Traglast



PLATTENGERECHT

Das Format passt perfekt zu gängigen Plattengrößen (60 x 60 cm oder 120 x 120 cm) und verkürzt die Montagezeit. Zudem werden weniger Stelzlager benötigt.



KOMPATIBEL MIT STELZLAGER TRIAS HELIX

TRIAS WABIC 2.0 Boards sind kompatibel mit dem neuen, modularen Stelzlager-System TRIAS HELIX.



ADD-ON-ADAPTER

Passende Adapter für jede Montageart und jeden Belag sorgen für mehr Flexibilität. Die Adapter können werkzeuglos montiert werden. Ein Belagwechsel ist ohne Austausch der Stelzlager möglich.

JUSTIERGEWINDE

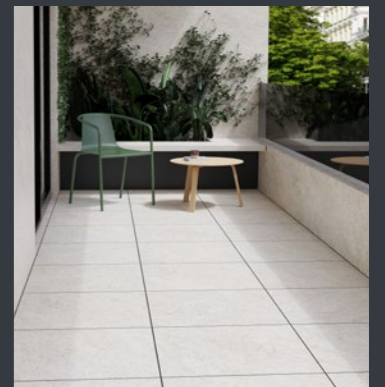
Das Einstellgewinde dient zur Feinjustierung der Höhe. Besonders schnell geht das mit dem TRIAS KEY, der auch in den Akkuschauber passt.

EXTENDER PLUS PRINZIP

Mit den TRIAS EXTENDERN, die bei Bedarf einfach aufgesteckt werden, ist eine schnelle Höhenanpassung möglich.

WABENFÖRMIGER BASISFUSS

Die neue wabenförmige Grundplatte lässt sich noch leichter ausrichten und bietet ein hohes Maß an Stabilität.



PERFEKT FÜR BALKONE UND DACHTERRASSEN

TRIAS WABIC 2.0 punktet durch geringes Eigengewicht, ist leicht zu transportieren und kann witterungsunabhängig verlegt werden.

Geeignet für:

- Plattenbeläge
- auch für Rollbeläge (Kunstrasen)

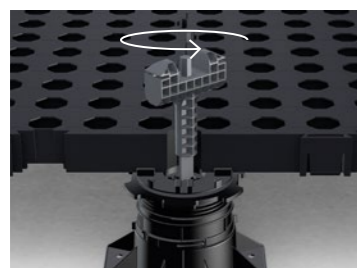


TERRASSEN EINFACH ONLINE PLANEN MIT DEM TRIAS-KONFIGURATOR:
UK-KONFIG.TRIAS-TERRASSE.DE

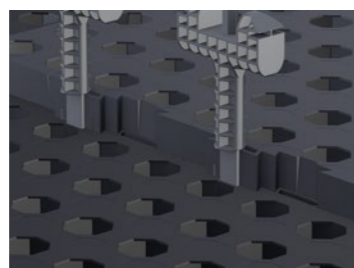


Noch einfacher montieren

TRIAS WABIC 2.0 bietet viele durchdachte Montagevorteile. Die seitliche Click&Fix-Verbindung benötigt beispielsweise kein Werkzeug. Sie lässt sich mit dem TRIAS KEY einfach wieder lösen. Das gesamte System ist rückbaufähig und flexibel einsetzbar.



Stelzlager bequem nachjustieren



Click&Fix-Verbindung lösen

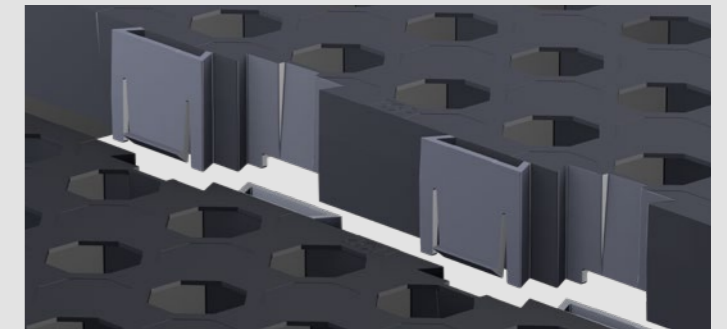
MULTIFUNKTIONAL: DER TRIAS KEY

Mit dem TRIAS KEY können Höhenunterschiede einfach ausgeglichen und Click&Fix-Verbindungen gelöst werden. Für eine besonders schnelle Montage wird er in den Akkuschrauber eingespannt. Die Boards müssen zum Höhenausgleich nicht angehoben werden.

WARUM DURCHBRUCHSCHUTZ?

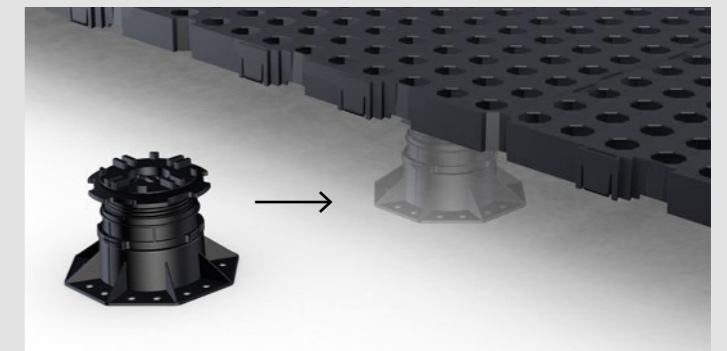
Plattenbeläge können durch Witterungseinflüsse oder unter Belastung brechen. Bereits haarfeine Risse oder Spannungen führen zu einem plötzlichen, unerwarteten Bruch. Es entstehen großflächige, scharfkantige Scherben. Insbesondere bei Terrassen auf Stelzlagern besteht Verletzungsgefahr durch Einbruch. Von Balkonen oder Dachterrassen können lose Bruchstücke herabfallen (mit der Gefahr von Sach- und Personenschäden).

Klar im Vorteil:



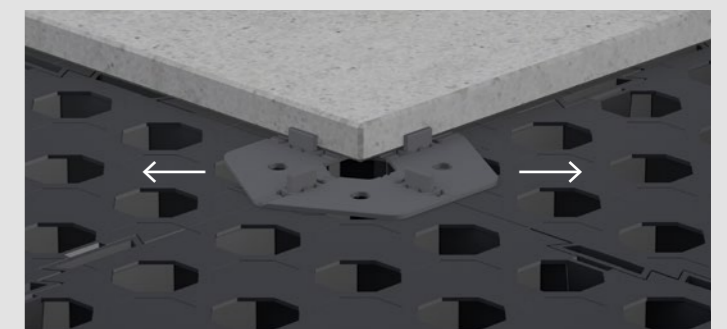
TRIAS CLICK&FIX-PRINZIP

TRIAS WABIC 2.0 Boards sind durch das Click&Fix-Prinzip fest miteinander verbunden. Dies erhöht die Stabilität, verhindert Verrutschen sowie Kippen und minimiert mögliche Durchbiegungen. Dank der Steckverbindungen wird die Last zudem besser auf die umgebende Fläche verteilt. Die Montage erfolgt durch einfaches Einrasten. Entriegelt wird per TRIAS KEY.



STELZLAGER FLEXIBEL POSITIONIERBAR

Die TRIAS HELIX Stelzlager lassen sich an beliebiger Stelle unter den Boards positionieren. Das ist besonders praktisch, falls z.B. Ausschnitte für Dachrinnen nötig sind und der Stellfuß versetzt werden muss. Der passende Add-On-Adapter verbindet das TRIAS HELIX Stelzlager sicher und ohne Werkzeug mit den Boards.



TRIAS WABIC X-PADS SIND FREI POSITIONIERBAR

Die TRIAS WABIC X-Pads können flexibel auf den Platten positioniert werden und eignen sich somit für eine Vielzahl von Plattenformaten und Verlegemustern. Sie sind in verschiedenen Fugenbreiten erhältlich.



TRIAS WABIC 2.0 BOARD

- Merkmale**
- Effektiver Durchbruchschutz für Plattenbeläge
 - Praktische Click&Fix-Verbindung
 - Homogene Auflagefläche für freie Plattenverlegung
 - Stelzlager bei Bedarf nach innen versetzbar
 - Präzise Höhenjustierung mit dem TRIAS KEY

Technische Details
 Material: verstärktes Polypropylen
 Abmessung: Rastermaß 60 x 60 cm, Höhe 5 cm
 3 Stk. Art.-Nr. BC001006



TRIAS WABIC X-PAD

- Merkmale**
- Flexibel auf dem Board positionierbar
 - Anpassbar an viele Plattenformate und Verlegemuster
 - Fugenbreite 2-4 mm
 - Softe Auflage für Plattenbeläge
 - Trittschalldämmend und rutschhemmend
 - Zuschneidbar

Fugenbreite
 2 mm, 30 Stk. Art.-Nr. BC001200
 3 mm, 30 Stk. Art.-Nr. BC001201
 4 mm, 30 Stk. Art.-Nr. BC001202



TRIAS KEY

- Merkmale**
- Höhenverstellung der HELIX Stelzlager
 - Entriegelung der Click&Fix-Verbindung der WABIC 2.0 Boards
 - Mit Akkuschrauber verwendbar

Technische Details
 Material: verstärktes Polypropylen
 12 Stk. Art.-Nr. BH001300




TRIAS HELIX STELZLAGER

- Merkmale**
- Wabenförmige Grundplatte für einfache Ausrichtung
 - Effiziente Verlegung durch optimierte Geometrie
 - Hohe Standfestigkeit durch stabile Streben
 - Stufenlose Feinjustierung der Höhe
 - Einfache Einstellung mit dem TRIAS KEY

Technische Details
 Material: verstärktes Polypropylen
 Durchmesser Kopfplatte: 150 mm
 Durchmesser Grundplatte: 200 mm

Verstellbereich
 27-47 mm, 12 Stk. Art.-Nr. BH001020
 47-77 mm, 12 Stk. Art.-Nr. BH001021
 77-137 mm, 12 Stk. Art.-Nr. BH001022

 **Befestigungsschraube** 7,5 x 30
 Stelzlager Beton/Stein
 50 Stk. Art.-Nr. BT001061



TRIAS HELIX ADD-ON-ADAPTER WABIC 2.0

- Merkmale**
- Einfache Klick-Montage der Wabic 2.0 Boards
 - Fester Halt ohne Schrauben
 - Selbstnivellierend bis 8 %

Technische Details
 Material: verstärktes Polypropylen
 Helix Add-On-Adapter Wabic 2.0
 12 Stk. Art.-Nr. BH001225



TRIAS Helix-Lock fixiert den Add-On-Adapter in 0°-Position und blockiert die Selbstnivellierung.
 12 Stk. Art.-Nr. BH001228



TRIAS Helix Add-On-Adapter Wabic 2.0 Light
 Add-On-Adapter ohne Selbstnivellierung
 48 Stk. Art.-Nr. BH001229



TRIAS HELIX EXTENDER PLUS

- Merkmale**
- Zum Verlängern der TRIAS HELIX Stelzlager
 - Positionierbar zwischen Grundplatte und Justiergewinde
 - Flexibel nach Bedarf einsetzbar

Technische Details
 Material: verstärktes Polypropylen

Verlängerung
 10 mm, 12 Stk. Art.-Nr. BH001120
 30 mm, 12 Stk. Art.-Nr. BH001021
 60 mm, 12 Stk. Art.-Nr. BH001122
 120 mm, 12 Stk. Art.-Nr. BH001123

BEDARFSBERECHNUNG PRO QUADRATMETER

Bei den angegebenen Mengen handelt es sich um einen geschätzten Mittelwert, Mengen können je nach Größe und Form der Terrasse variieren. **Für eine konkretere Mengenermittlung nutzen Sie bitte unseren Konfigurator unter <https://trias-terrasse.de/konfigurator/>**

Artikel	Art.-Nr.	Bedarf pro qm
TRIAS HELIX Stelzlager	je nach Höhe	3,9 Stk.
TRIAS HELIX Add-On-Adapter Wabic 2.0	BH001225	3,9 Stk.
TRIAS WABIC 2.0 Board	BC001001	2,9 Stk.
TRIAS WABIC X-Pad	je nach Fugenbreite	4 Stk.

Für die Randverblendung benötigen Sie pro Laufmeter folgendes:

Artikel	Art.-Nr.	Bedarf pro lfm
TRIAS Fliesenanschlag Steel	BT001130	2 Stk.

Optional können Sie die Fliesen mit unserem TRIAS PAD 60 x 90 mm zusätzlich unterlegen, dies empfiehlt sich bei Fliesen die grösser als 60 x 60 cm sind oder dünner als 20 mm. Hier sind die Vorgaben der Belaghersteller vorrangig zu beachten.

BITTE BEACHTEN: Die hier vorgeschlagenen Mengen- und Artikelangaben, können je nach Bauvorhaben abweichen und sind daher rechtlich unverbindlich. Bitte berücksichtigen Sie, dass gegebenenfalls sowohl Mengen als auch benötigte Artikeltypen (Höhen der Stelzlager etc.) zweckentsprechend geändert werden müssen. Wir übernehmen hierfür keine Haftung.

HÖHENÜBERSICHT TRIAS HELIX

HELIX FLAT STELZLAGER

10-30^{*)}
mm

HELIX STELZLAGER

27-47
mm

47-77
mm

77-137
mm

HELIX STELZLAGER MIT EXTENDER PLUS VERLÄNGERUNG

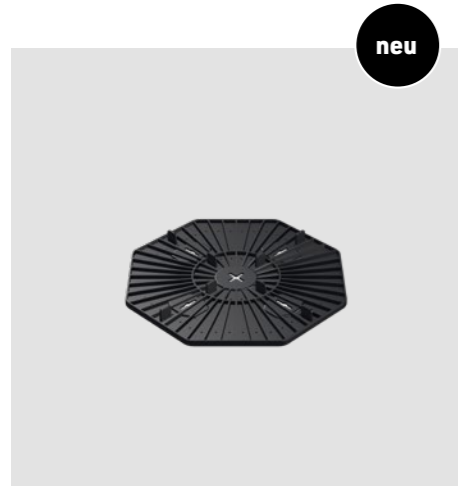
137-197
mm

197-257
mm

257-317
mm

317-377
mm

^{*)} Die Höhen 25 und 30 mm des TRIAS HELIX Flat Stelzlagers sind nur mit zusätzlichen Flat Extendern erreichbar.



TRIAS HELIX BASEPLATE

Merkmale

- Größere Standfläche für weiche Untergründe
- Optimale Lastverteilung für mehr Stabilität
- Sicherer Halt bei anspruchsvollen Untergründen

Technische Details

Material: verstärktes Polypropylen

Helix Baseplate
12 Stk. Art.-Nr. BH001031



TRIAS HELIX FLAT STELZLAGER

Merkmale

- Speziell für geringe Aufbauhöhen
- Flache Grundplatte für minimale Bauhöhe
- Stufenlos verstellbar für exakten Höhenausgleich
- Hohe Standfestigkeit durch stabile Konstruktion

Technische Details

Material: verstärktes Polypropylen

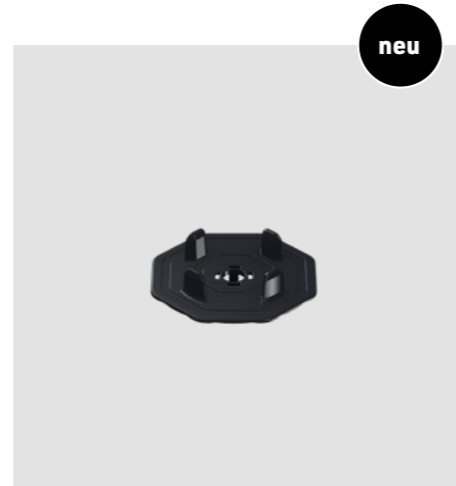
Verstellbereich
10-20 mm, 12 Stk. Art.-Nr. BH001030



TRIAS HELIX Flat Extender

Zum Verlängern der TRIAS HELIX Flat Stelzlager, flexibel nach Bedarf einsetzbar

Verlängerung 5 mm, 12 Stk. Art.-Nr. BH001124



TRIAS HELIX FLAT ADD-ON-ADAPTER WABIC 2.0

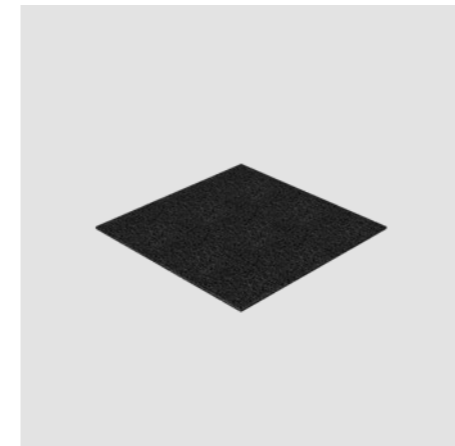
Merkmale

- Einfache Klick-Montage der Wabic 2.0 Boards
- Fester Halt ohne Schrauben

Technische Details

Material: verstärktes Polypropylen

Helix Flat Add-On-Adapter Wabic 2.0
12 Stk. Art.-Nr. BH001229



TRIAS PAD

Merkmale

- Formstabil, rutschfest und unverrotbar
- Trittschalldämmung
- Unterlage für Plattenbelag oder Stelzlager

Technische Details

Material: Gummigranulat

TRIAS Pad 60 x 90 mm, 3 mm Stärke

Als ergänzende Auflage für Plattenbeläge z. B. mittig oder an Ausschnitten, flexibel positionierbar, erhöht die Fliesenstabilität und verbessert die Trittschalldämmung. Verwendung empfohlen.

60 Stk., verpackt Art.-Nr. BT003010

TRIAS Pad 200 x 200 mm, 3 mm Stärke

Zur Auflage des TRIAS HELIX Stelzlagers

30 Stk., verpackt Art.-Nr. BT003054



TRIAS PAD ALU-KASCHIERT

Merkmale

- Verhindert die Weichmachermigration zwischen nicht gummiartigen Abdichtungsfolien
- Formstabil, rutschfest und unverrotbar
- Trittschalldämmung
- Unterlage für Stelzlager

Technische Details

Material: Gummigranulat, einseitig alu-kaschiert

Pad 200 x 200 mm, 5 mm Stärke
30 Stk., verpackt Art.-Nr. BT003022



TRIAS RAINGRID SET

Merkmale

- Zur Entwässerung der Terrasse
- Einfache und schnelle Montage

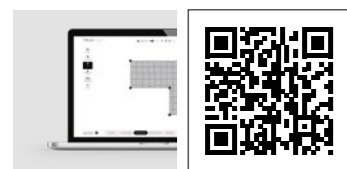
Technische Details

Material: Aluminium

Abmessung: 1800 x 150 x 21 mm

TRIAS Raingrid inkl. Befestigungs-Clip, Distanzhalter und Edelstahlschrauben

■ Silber	Art.-Nr. BT001095
■ Anthrazit	Art.-Nr. BT001099
■ Black	Art.-Nr. BT001160



TERRASSEN EINFACH
ONLINE PLANEN MIT DEM
TRIAS-KONFIGURATOR:
UK-KONFIG.TRIAS-TERRASSE.DE



TRIAS PLATTENANSCHLAG STEEL

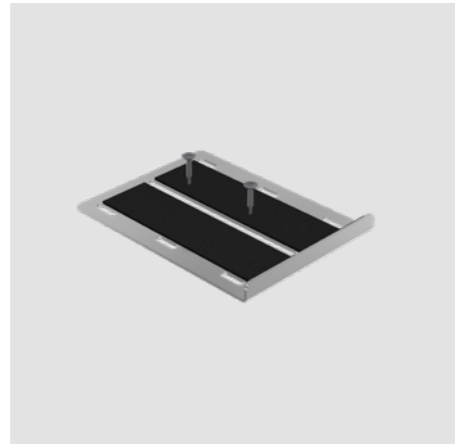
Merkmale

- Sicherer Plattenhalt bei Wandanschluss
- Variabler Plattenüberstand
- Exakt anpassbar durch Stellschraube

Technische Details

Material: Edelstahl
Plattenüberstand: variabel einstellbar

TRIAS Plattenanschlag Steel
inkl. Edelstahlschrauben, Abstandshülsen,
EVA-Band (selbstklebend)
10er-Set Art.-Nr. BT001130



TRIAS PLATTENANSCHLAG MASSIV

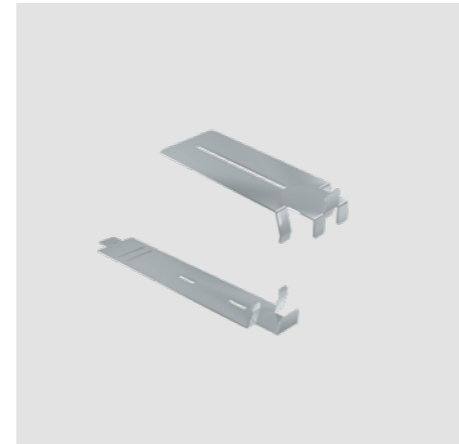
Merkmale

- Seitliche Fixierung der Platten
- Variabler Plattenüberstand
- Exakt anpassbar durch Stellschraube
- Integrierte Gummiauflage zur Entkopplung

Technische Details

Material: Edelstahl
Plattenüberstand: variabel einstellbar

TRIAS Plattenanschlag Massiv
inkl. Edelstahlschrauben, EVA-Band (selbstklebend)
5er-Set Art.-Nr. BT001163



TRIAS FLIESENABSCHLUSSBLECH

Merkmale

- Einheitlicher Randabschluss mit Fliesenbelag
- Einfaches Befestigen der Seitenverblendung

Technische Details

Material: Edelstahl

TRIAS Fliesenabschlussblech
Oben, 5er-Set
inkl. Edelstahlschrauben Art.-Nr. BT002040
Unten, 5 Stk. Art.-Nr. BT002041



TRIAS EDGE SINGLE

Merkmale

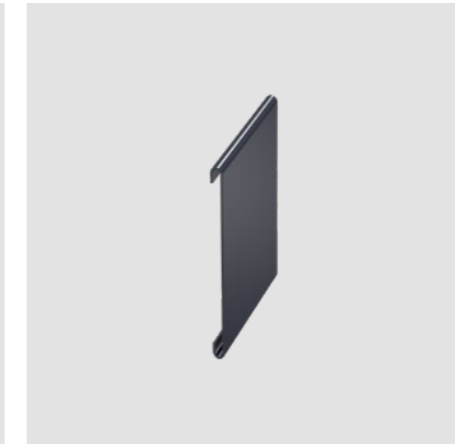
- Moderner Terrassenabschluss aus Aluminium
- Verdeckt Kanten und Unterkonstruktion
- Sieben Höhen für optimale Anpassung

Technische Details

Material: Aluminium

Edge Singel, Farbe Anthrazit, Länge 2,7 m

Höhe	Art.-Nr.
60 mm	BT001177
80 mm	BT001178
100 mm	BT001179
120 mm	BT001180
140 mm	BT001181
160 mm	BT001182
180 mm	BT001183



TRIAS EDGE CONNECTOR

Merkmale

- Verbindet zwei TRIAS Edge Single Profile nahtlos
- Sorgt für sicheren, stabilen Sitz der Profile
- Einfache Montage ohne sichtbare Lücken

Technische Details

Material: Aluminium

Edge Connector, Farbe Anthrazit

Höhe	Art.-Nr.
60 mm	BT001184
80 mm	BT001185
100 mm	BT001186
120 mm	BT001187
140 mm	BT001188
160 mm	BT001189
180 mm	BT001190



TRIAS EDGE CORNER

Merkmale

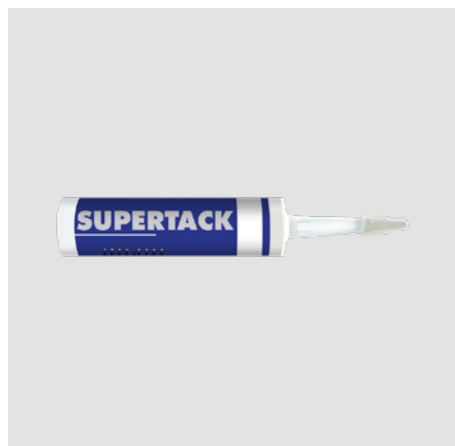
- Exakter Sitz der Profile an der Ecke
- Sichere Verbindung ohne sichtbare Lücken
- Einfache Montage der Eckverbindung

Technische Details

Material: Aluminium

Edge Corner, Farbe Anthrazit

Höhe	Art.-Nr.
60 mm	BT001191
80 mm	BT001192
100 mm	BT001193
120 mm	BT001194
140 mm	BT001195
160 mm	BT001196
180 mm	BT001197



SUPERTACK MS-KLEBSTOFF

Merkmale

- Montageklebstoff auf MS-Basis
- Hochfeste Fixierung
- Für Platten am Terrassenrand

Supertrack MS-Klebstoff

290 ml / Weiß Art.-Nr. BC001205



TRIAS WABIC 2.0 | Montageanleitung

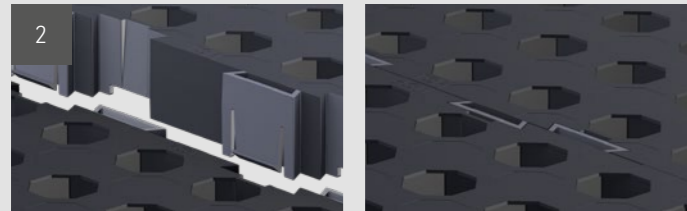
TRIAS WABIC 2.0 eignet sich für erdberührende Terrassen, Loggien, Balkone sowie für Dachterrassen. Für die Stelzlager ist eine feste Standfläche erforderlich, um eine durchgängig variable Positionierung der Stelzlager zu ermöglichen (z.B. ein bestehender Plattenbelag oder eine massive Bodenplatte).



1 | Platzieren Sie die TRIAS HELIX Stelzlager für das erste Board an den jeweiligen Eckpositionen und setzen Sie die TRIAS HELIX Add-On-Adapter Wabic 2.0 ein. Stellen Sie die Stelzlager auf die gewünschte Höhe ein.

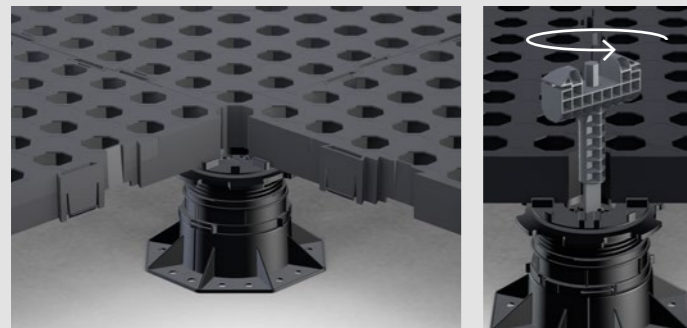
Bei angrenzenden Wänden und Mauern setzen Sie die Stelzlager entsprechend nach innen. **BITTE BEACHTEN:** Der Abstand des Plattenbelages zu Wänden und Mauern sollte ca. 2 cm betragen.

Setzen Sie das TRIAS WABIC 2.0 Board in die Führungen des Add-On-Adapters. Falls erforderlich, setzen Sie weitere Stelzlager an den mittigen Positionen ein.



2 | Fahren Sie mit der Verlegung fort, indem Sie die nächsten Stelzlager aufstellen und die nächsten Boards auflegen. Achten Sie darauf, dass alle Boards auch seitlich stabil verbunden sind. Das Einrasten ist mit einem deutlichen Klicken hörbar. So entsteht nach und nach die Fläche, auf die Sie später den Plattenbelag aufbringen.

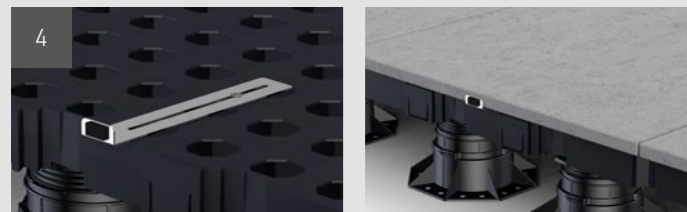
Sie können die Stellfüße auch direkt unter den Boards platzieren.



Überprüfen Sie regelmäßig die Ebenheit der gesamten Fläche und berücksichtigen Sie dabei ein eventuell gewünschtes Gefälle. Die Höhe der Stelzlager lässt sich mit einem TRIAS KEY von oben nachjustieren.



3 | Die Verlegung des Plattenbelags erfolgt frei auf der Fläche. Für einheitliche Fugenabstände legen Sie TRIAS WABIC X-Pads unter die Plattenstöße. Falls zusätzliche Stelzlager erforderlich sind, können diese nachträglich eingesetzt werden: Einfach das Board abnehmen, die Stelzlager einsetzen, das Board wieder auflegen und die Stelzlager in der Höhe anpassen.



4 | Für den Randabschluss steht Ihnen der TRIAS WABIC Plattenanschlag zur Verfügung. Er verhindert ein seitliches Abrutschen. Die TRIAS WABIC 2.0 Boards können passgenau zugeschnitten werden. Im Randbereich kann es erforderlich sein, zusätzliche Stellfüße zur Stabilisierung einzusetzen – insbesondere, wenn Anpassungen vorgenommen wurden oder die vorhandenen Füße weiter nach innen rücken.

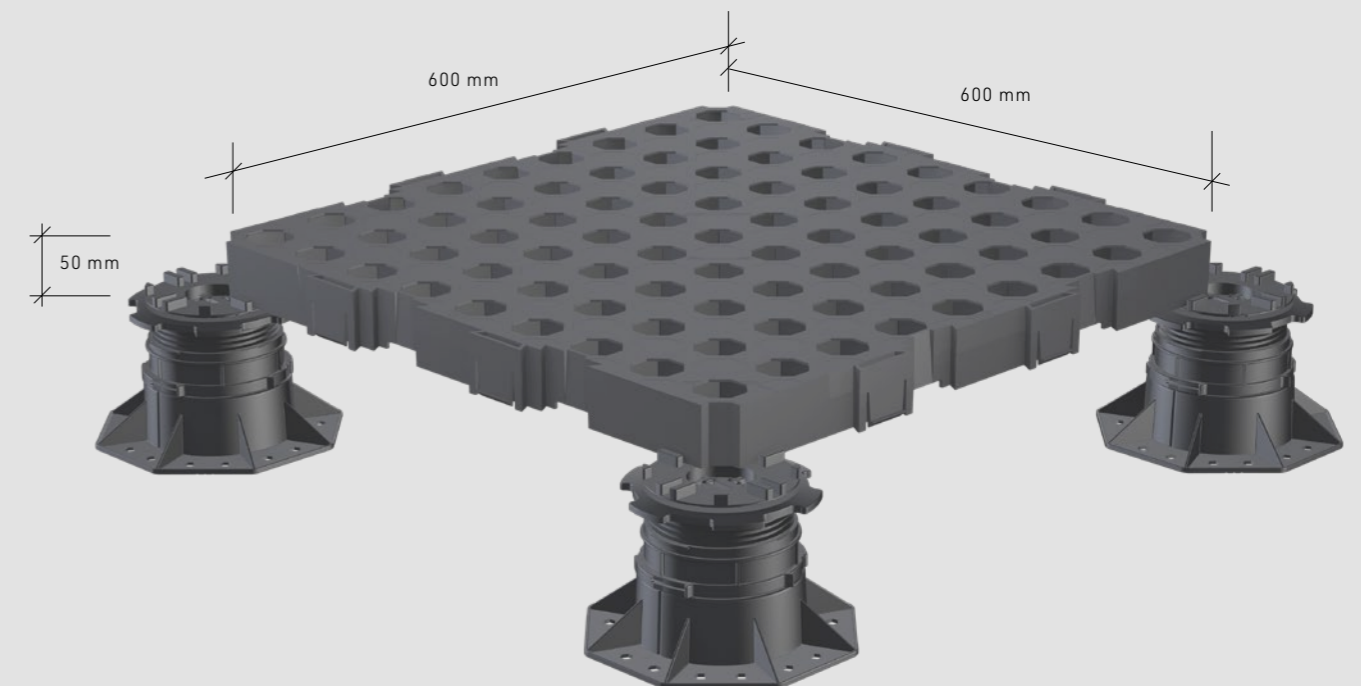
UNSER TIPP: Verwenden Sie nur frostsichere und für den Außenbereich geeignete Platten. Die Angaben der Belaghersteller sind vorrangig zu beachten. Informieren Sie sich bei Ihrem Fachhandel über die Produktstandards und Anwendungsempfehlungen.

ZUSCHNITT: Achten Sie darauf, dass das Wabenraster entsprechend der Ausgangskante erhalten bleibt (also immer parallel zur Außenkante und entlang der durchlaufenden Stege schneiden). So stellen Sie sicher, dass die Add-On-Adapter festen Halt finden und die gesamte Fläche stabil verbunden ist.

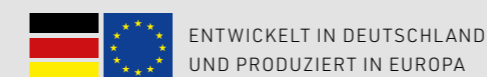
TRIAS WABIC 2.0 | Produktinformationen

Effektiver Durchbruchschutz für Plattenbeläge aus stabilem, glasfaserverstärktem Polypropylen in Wabenstruktur. Rastermaß der Boards 60 x 60 cm, Höhe 5 cm. Verlegekreuze (TRIAS WABIC X-Pads) können flexibel positioniert werden, dadurch anpassbar an viele Plattenformate und Verlegemuster. Stelzlager lassen sich bei Bedarf nach innen versetzen; die Höhe kann mit dem TRIAS KEY nachjustiert werden (ohne Anheben der Boards).

Optimiert auf gängige Plattenformate (flexibel einsetzbar für viele weitere Formate):



- effektiver Durchbruchschutz
- Boards werden durch das Click&Fix-Prinzip fest miteinander verbunden
- verhindert Kippln der Platten
- höhere Festigkeit für den Belag
- dämpft Trittschall
- mehr Verlegemuster möglich (als bei reiner Stelzlager-Montage)
- viele Formate und Plattenarten möglich
- gemischte Plattenformate kombinierbar
- Höhe verstellbar, auch nach Verlegung der Boards per Steckschlüssel TRIAS KEY
- Witterungsbeständig, UV-stabil



TERRASSEN EINFACH ONLINE PLANEN MIT DEM TRIAS-KONFIGURATOR: UK-KONFIG.TRIAS-TERRASSE.DE

TRIAS WABIC 2.0 | auf einen Blick

Klar durchdacht: Alle Module der TRIAS-Systeme sind aufeinander abgestimmt. Für den Belag haben Sie freie Wahl.

TRIAS WABIC X-PAD

softes Pad, flexibel positionierbar, stossdämpfend, rutschhemmend, zuschneidbar, in drei Fugenbreiten

TRIAS WABIC 2.0 BOARD

Basiselemente in Wabenstruktur aus stabilem, glasfaserverstärktem Polypropylen

KOMPATIBEL MIT: TRIAS HELIX STELZLAGER

TRIAS HELIX ADD-ON-ADAPTER WABIC 2.0

sichere Verbindung des Stelzlagers mit den TRIAS WABIC 2.0 Boards, montierbar ohne Werkzeug und selbstnivellierend

TRIAS HELIX STELZLAGER

in verschiedenen Höhen, flexibel verstell- und positionierbar, nachjustierbar per Steckschlüssel ohne Anheben der Boards

Höhen flexibel und nach Bedarf verändern durch aufsteckbare TRIAS EXTENDER.

IHR FACHHANDEL



TRIAS ist eine Marke der BLAUFORM GmbH

MEHR INFORMATIONEN UND WEITERE SYSTEME UNTER TRIAS-TERRASSE.DE