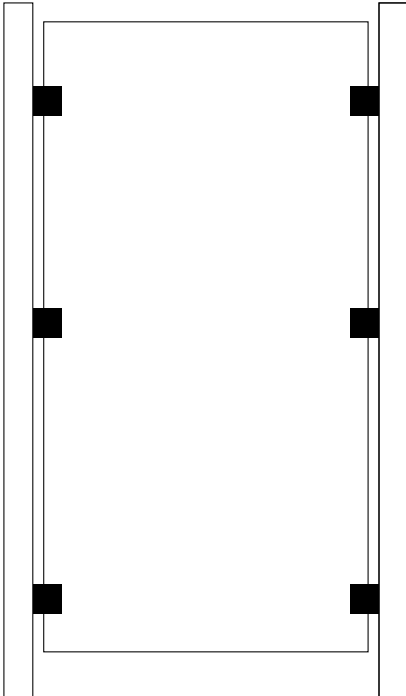




TRIAS SICHTSCHUTZ

Glas- / HPL-Module mit Klemmhalterungen




Montageanleitung

Lieferumfang je Klemmhalterung

- 1 x Klemmwinkel
- 1 x Klemmplatte
- 1 x Flachkopfschraube M6 x 12 / Gr. 4 
- 1 x Unterlegscheibe 6 x 12 x 1,5
- 2 x Schraube zur Spannung M6 x 16 / Gr. 4 
- 2 x Klemmgummi
- 1 x Nutenstein

Lieferumfang je Auflagebolzen

- 1 x Gummipuffer
- 1 x Gewindestange M6 (Länge: 45 mm)
- 1 x Sechskantmutter M6 / Gr. 10 
- 1 x Unterlegscheibe 6 x 30
- 1 x Nutenstein



Klemmwinkel

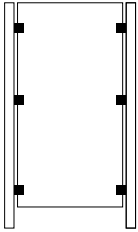


Klemmplatte



Auflagebolzen
(montiert)

Wichtige Hinweise



Die Edelstahl-Klemmhalterung ist für Sichtschutzmodule mit der **Materialstärke 8 mm** ausgelegt.

Für eine sichere Befestigung empfehlen wir ab einer **Höhe von 90 cm** die Montage von **6 Klemmhalterungen** je Sichtschutzelement, also **jeweils 3 Halterungen an einem Sichtschutzpfosten**.

Das lichte Maß zwischen den Pfosten bemisst sich aus der **Breite des Sichtschutzmoduls plus 40 mm (Zuschlagswert) extra**.

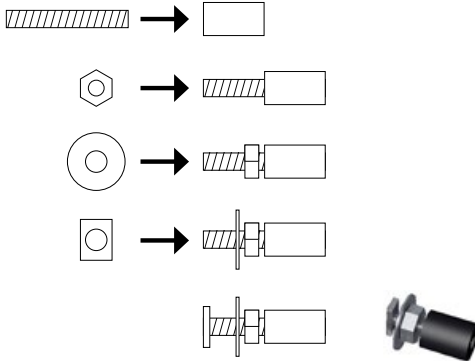


Das Sichtschutzelement dient **nicht zur Absturzsicherung** und ist baurechtlich hierfür nicht zugelassen.

Beachten Sie bitte die örtlichen Bauvorschriften und die allgemeinen Regeln der Technik.

Module montieren

1/4



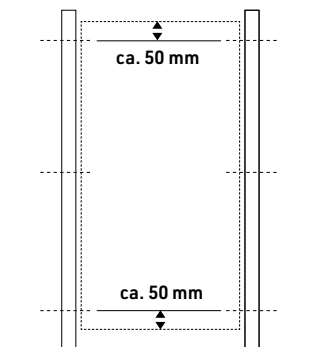
Auflagebolzen vorbereiten

Der Auflagebolzen stützt das Gewicht des Sichtschutzmoduls von unten.

Schieben Sie die Gewindestange so weit in den Gummipuffer, bis sie an einem Ende bündig abschließt.

Schrauben Sie erst die Sechskantmutter auf die Gewindestange, danach die Unterlegscheibe anbringen.

Abschließend den Nutenstein auf die Gewindestange schrauben, bis dieser bündig abschließt.

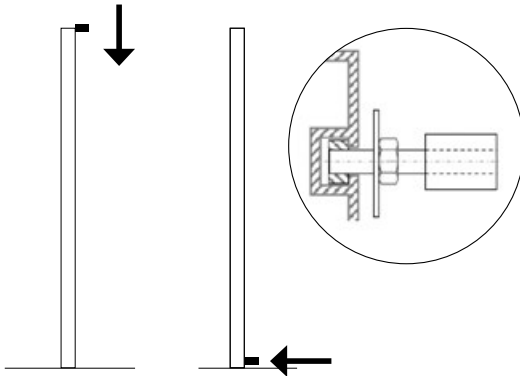


Positionen markieren

Markieren Sie die Position der einzelnen Klemhalterungen am Sichtschutzpfosten. Der Abstand zu den Rändern des Sichtschutzmoduls oben und unten sollte jeweils ca. 50 mm betragen.

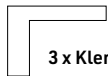


1 x Auflagebolzen
je Sichtschutzpfosten

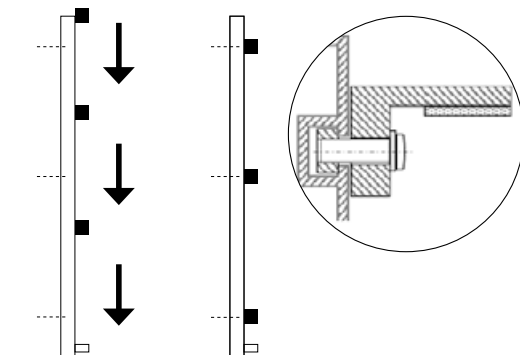


Auflagebolzen einsetzen

Führen Sie den vorbereiteten Auflagebolzen mit dem Nutenstein in die T-Nut ein. Positionieren Sie den Auflagebolzen lose ganz unten am Sichtschutzpfosten.



3 x Klemmwinkel
je Sichtschutzpfosten



Klemmwinkel montieren

Führen Sie die Klemmwinkel mit halb in den Nutenstein eingeschraubter Schraube in die T-Nut ein. Verwenden Sie eine Unterlegscheibe.

Die Schenkel der Klemmwinkel zeigen nach außen (Sichtseite).

Positionieren Sie die Klemmwinkel an den Markierungen. Ziehen Sie die Schrauben fest (Anzugsdrehmoment: max. 8-10 Nm).

Module montieren

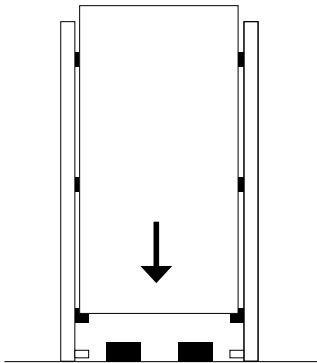
3/4




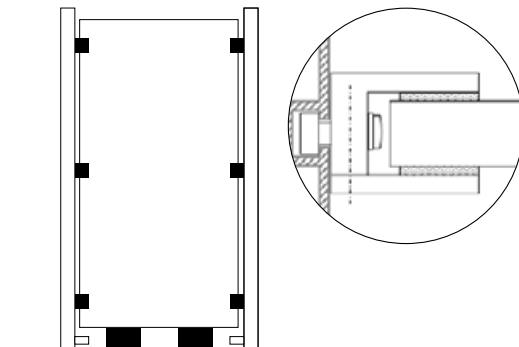
Klemmwinkel



Klemmplatte



 3 x Klemmplatte
je Sichtschutzpfosten



Klemmgummis einsetzen

Setzen Sie die Klemmgummis in Klemmwinkel und -platte ein.

Sichtschutzmodul positionieren

Legen Sie das Sichtschutzmodul an die montierten Klemmwinkel an. Als Abstützung eignen sich z.B. Montageklötze.

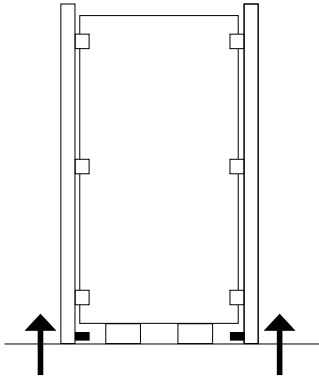
Achten Sie auf gleichmäßig seitliche Abstände.

Tipp: Bei Dekorgläsern (mit Motiv) die unbedruckte Seite zur Terrassenseite ausrichten.

Klemmplatten montieren

Setzen Sie die Klemmplatten mit den mitgelieferten Schrauben am Sichtschutzmodul an.

Ziehen Sie die Schrauben vorsichtig bis zur erforderlichen Klemmkraft fest.

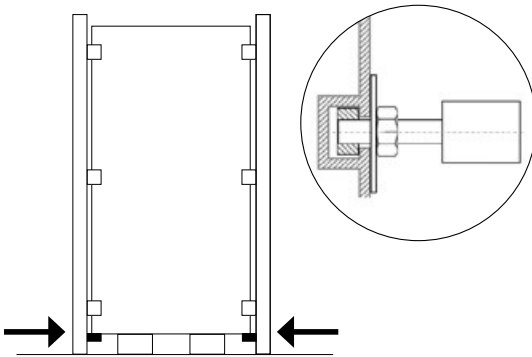


Auflagebolzen fixieren

Schieben Sie die Auflagebolzen bis zum unteren Rand des Sichtschutzmoduls hoch.

Ziehen Sie die Sechskantmuttern fest (Anzugsdrehmoment: max. 8-10 Nm).

Entfernen Sie die Montageklötze.



Montageanleitungen zu allen Modulen unter
www.trias-terrasse.de/montage/sichtschutz



TRIAS[®]
TERRASSEN - SYSTEME

TRIAS ist eine eingetragene
Marke der Blauform GmbH.

Blauform GmbH
Lindenstraße 90/1
89134 Blaustein

www.trias-terrasse.de