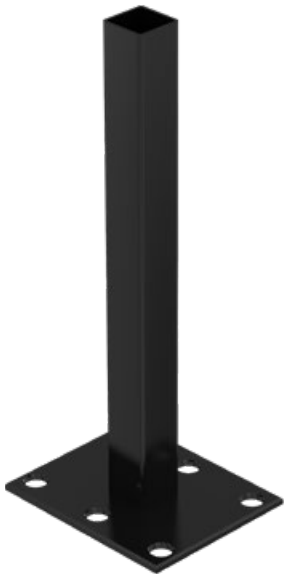


TRIAS SICHTSCHUTZ

# Pfostenträger Square + Sichtschutzpfosten



Montageanleitung

## Montageset je Pfostenträger

2 x Nutenstein M6


2 x Madenschraube M6 x 14



## Montageset je Sichtschutzpfosten

1 x Abdeckkappe

2 x Nutenstein

2 x Madenschraube M6 x 8 | Gr. 3 

2 x Nutabdeckungen



Square

# Wichtige Hinweise

---



Bei **Windlastzone 4** oder bei exponierten Lagen ist **zwingend Pfostenrager Heavy** zu verwenden.

Das Sichtschutzmodul **Gabione** kann **ausschlielich mit den Pfostenragern Heavy fixiert** werden.

Das **Turelement** kann ausschlielich an **einbetonierten Sichtschutzpfosten Square montiert** werden.

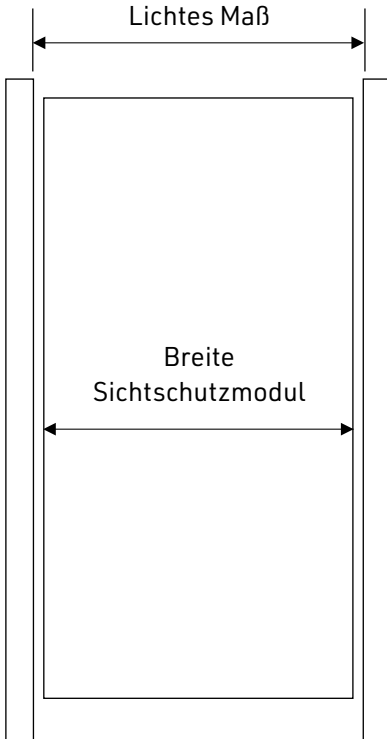
Fur die notwendige Standfestigkeit mussen die **Betonfundamente** je nach gegebener Voraussetzung **fachgerecht angelegt** werden.

Verwenden Sie zur **sicheren Fixierung Betonanker mit Gewinde M12**, zugehorige Sechskantmuttern und Unterlegscheiben.



Das Sichtschutz-System dient **nicht zur Absturzsicherung** und ist baurechtlich hierfur nicht zugelassen.

Beachten Sie bitte die ortlichen Bauvorschriften und die allgemeinen Regeln der Technik.



### Lichtes Maß berechnen

Das lichte Maß definiert den Abstand zwischen den Pfosteninnenseiten und wird aus der Breite des Sichtschutzmodul und dem dafür entsprechenden Zuschlagswert berechnet.

**Breite Sichtschutzmodul  
+ Zuschlagswert  
= Lichtes Maß**

Zuschlagswerte siehe nächste Seite

# Exakt positionieren

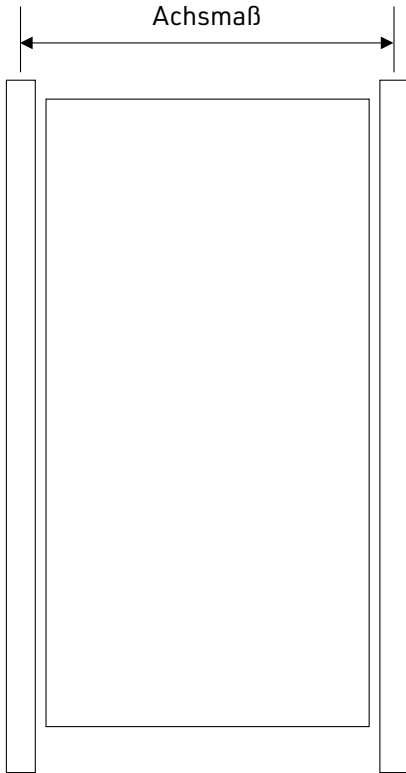
## 2/8

### Zuschlagswerte für liches Maß

<b>Glas / HPL</b> montiert mit Multianbauleiste montiert mit Klemmhalterung	+ 20 mm
	+ 40 mm
<b>Dielen-Aufnahmeprofil</b>	+ 20 mm
<b>Dielen BPC</b>	+ 14 mm
<b>Dielen Alu</b>	+ 14 mm
<b>Rhombus Holz</b>	+ 16 mm
<b>Rhombus Alu</b>	+ 18 mm
<b>Cortenstahl / Aluminium</b>	+ 14 mm
<b>Gabione</b> △ Das Modul Gabione kann ausschließlich mit den Pfostenträgern Heavy fixiert werden!	+ 20 mm
<b>Keramik/Fliesen</b> montiert mit Multianbauleiste montiert mit Anbaumodul Keramik	+ 20 mm + 14 mm
<b>Türelement</b> △ Das Türelement kann ausschließlich an einbetonierten Sichtschutzpfosten Square montiert werden!	+ 30 mm

# Exakt positionieren

## 3/8



### Achismaß berechnen

Das Achismaß ist der Abstand zwischen zwei Pfosten, gemessen jeweils von deren Mitte.

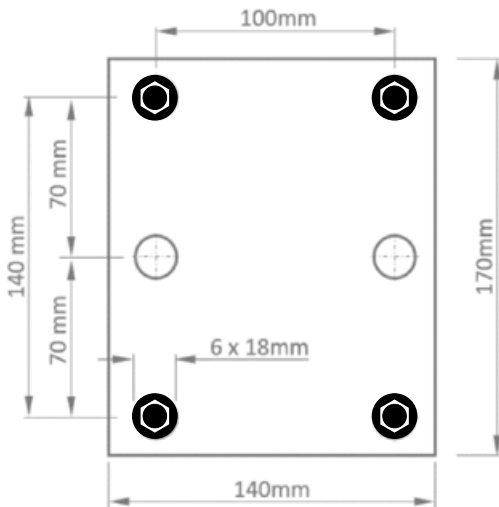
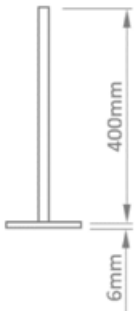
---

### Sichtschutzpfosten Square

Lichtes Maß + 75 mm

# Exakt positionieren

## 4/8



### Abmessungen und Verankerungspunkte



#### Verankerung mit 4 Betonanker

Verwenden Sie zur sicheren Fixierung Betonanker mit Gewinde M12, zugehörige Sechskantmutter und Unterlegscheiben.

**Tip:** Die Löcher der Schraubplatte dienen als Schablone für die Bohrlöcher.



#### Zwei Betonanker sind ausschließlich unter folgender Voraussetzung zugelassen:

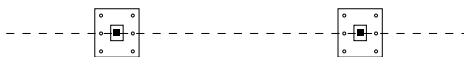
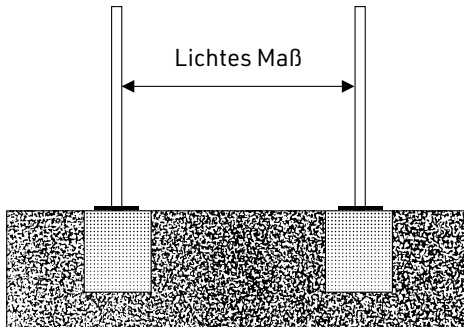
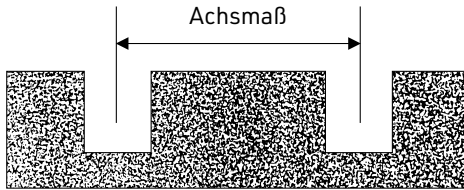
Niedriges Sichtschutz-Element verbaut mit Sichtschutzpfosten Slim auf schmalen Fundament und bei geringen Windlasten.



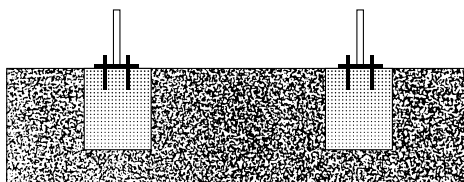
2 x Betonanker

# Pfostenträger verankern

## 5/8



Draufsicht



### Fundament betonieren

Heben Sie die Fundamente aus und beachten Sie dabei die Achsmaße. Die Pfostenträger sollen möglichst mittig im Fundament sitzen. Warten Sie, bis der Beton vollständig ausgehärtet ist, bevor Sie mit dem nächsten Montageschritt fortfahren.

### Exakt ausrichten

Positionieren Sie die Pfostenträger mit vormontierten Sichtschutzpfosten lotrecht und parallel zueinander.

**Tipp:** Zur exakten Ausrichtung der Pfosten sind Unterlegscheiben oder Distanzplättchen hilfreich.

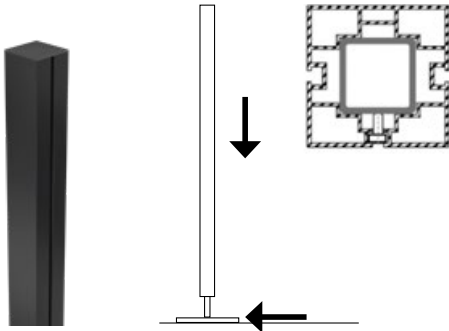
### Sicher fixieren

Die Löcher der Schraubplatte dienen als Schablone für die Bohrlöcher. Setzen Sie nach der Bohrung dort die Betonanker ein. Ziehen Sie die Schraubverbindungen fest an.



# Pfosten montieren

## 6/8

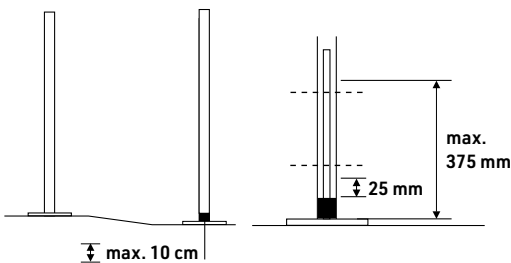
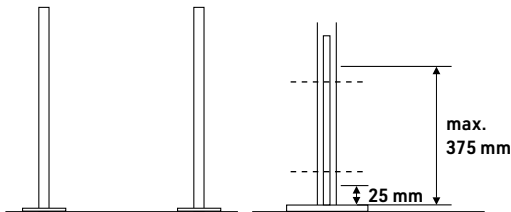


### Fixierung vorbereiten

Schieben Sie die Sichtschutzpfosten bis zur Anschlagplatte auf den jeweiligen Pfostenträger.

Legen Sie die Lage der beiden Nutensteine fest und markieren Sie die Lage der Schrauben an den Sichtschutzpfosten.

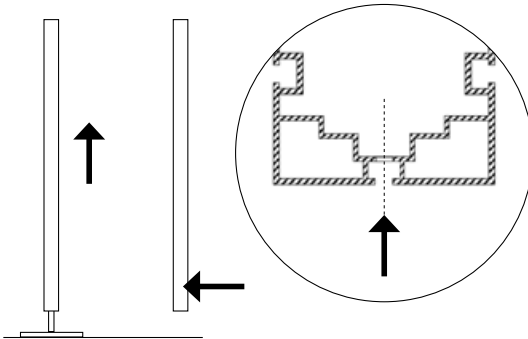
**WICHTIG:** Beachten Sie den Randabstand vom Sichtschutzpfosten. Von unten müssen es mindestens 25 mm sein. Von der Oberseite Anschlag-/Schraubplatte dürfen es maximal 375 mm sein.



Bei unebenem Gelände kann der Sichtschutzpfosten maximal 10 cm höher fixiert werden. Hierbei muss der Sichtschutzpfosten von unten etwa durch eine passende Hülse unterstützt werden.

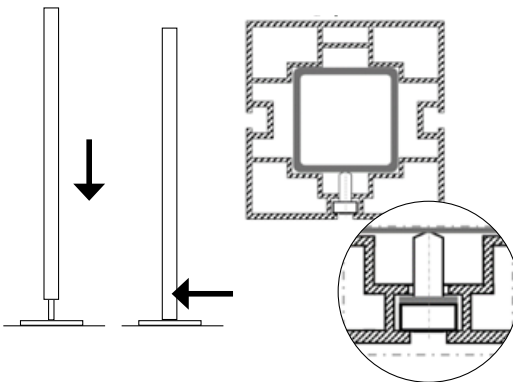
# Pfosten montieren

## 7/8



### Pfosten vorbohren

Nehmen Sie die Pfosten wieder von den Pfostenträgern ab. Bohren Sie die Pfosten für die beiden Madenschrauben der Nutensteine vor (Metallbohrer  $\varnothing$  6,5 mm).

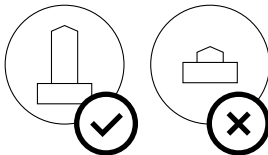


### Pfosten fixieren

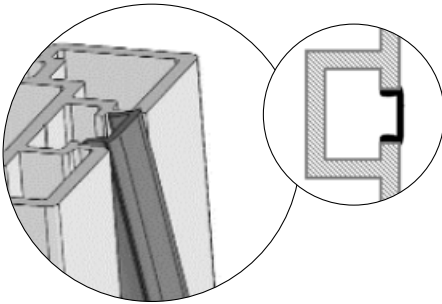
Schieben Sie die Pfosten wieder auf die Pfostenträger auf.

**WICHTIG:** Verwenden Sie zur Fixierung die längeren Madenschrauben M6 x 14 (Lieferumfang Pfostenträger).

Fixieren Sie die Madenschrauben auf den Nutensteinen und führen Sie beides in die T-Nut ein.



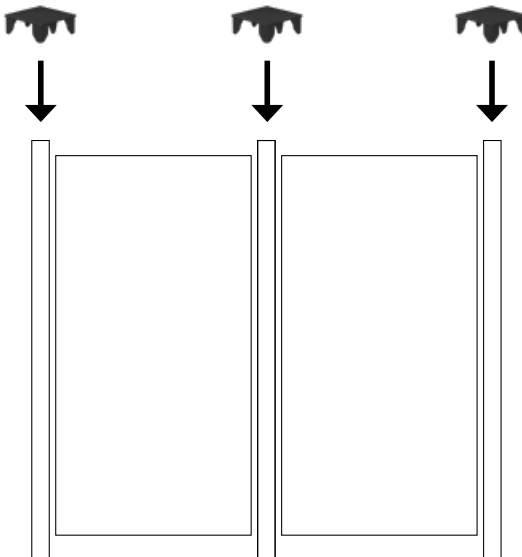
Positionieren Sie jeden Nutenstein über dem jeweiligen Bohrloch und ziehen Sie die Madenschraube fest.



### Nutabdeckung anbringen (optional erhältlich)

Bringen Sie auf die offenen Nuten die Abdeckleisten an. Führen Sie die Leisten schräg in die T-Nut ein und drücken Sie die Abdeckleiste fortlaufend an.

**Tipps:** Ganz leicht geht es, wenn Sie vorher die Nut-Wangen mit einem Wasser-Spülmittelgemisch benetzen. Zum Abnehmen der Nutabdeckleiste hebeln Sie diese vom oberen Ende des Pfostens aus.



### Abdeckkappen aufstecken

**WICHTIG:** Stecken Sie die Abdeckkappen für alle Sichtschutzpfosten erst auf, wenn alle Montagearbeiten abgeschlossen sind.

# TRIAS<sup>®</sup>

TERRASSEN - SYSTEME

TRIAS ist eine eingetragene  
Marke der Blauform GmbH.

Blauform GmbH  
Lindenstraße 90/1  
89134 Blaustein